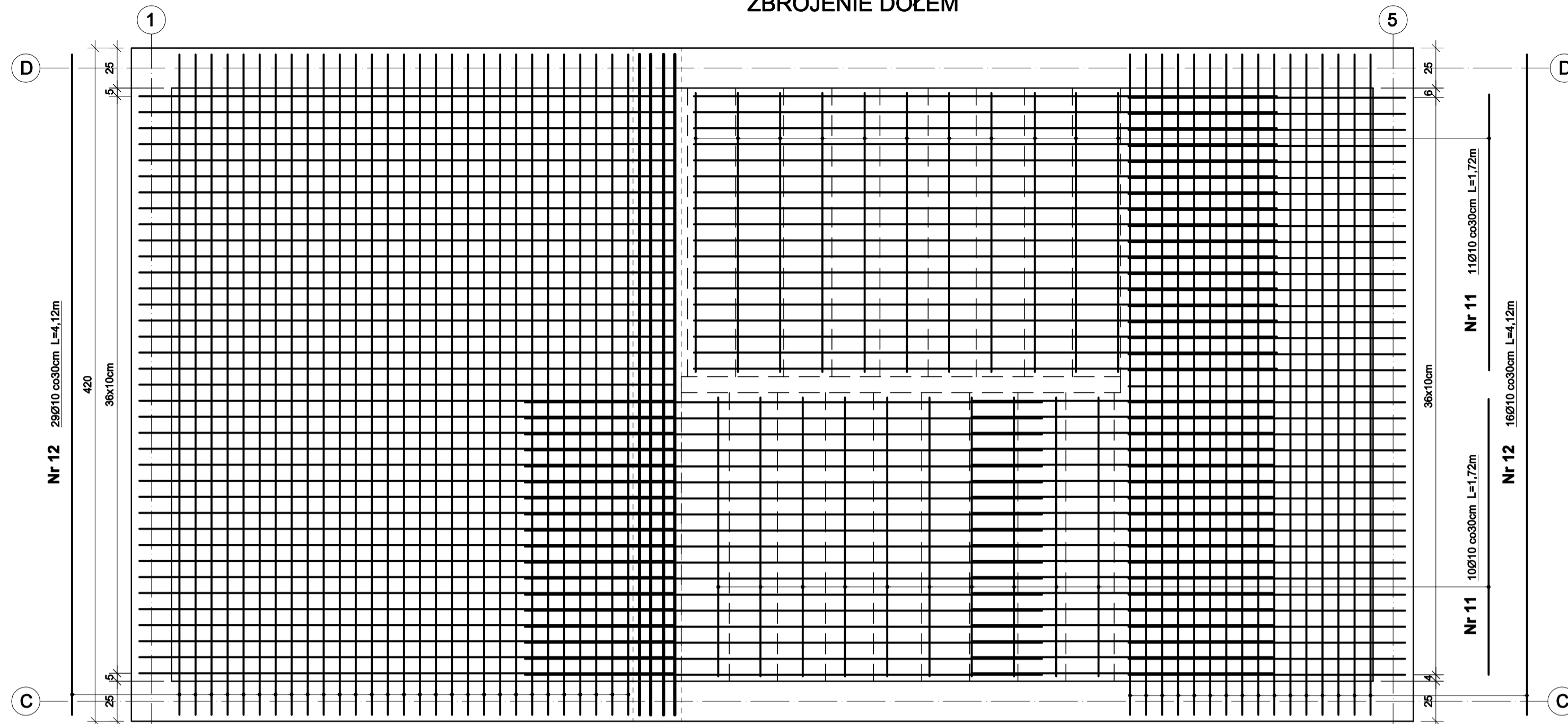
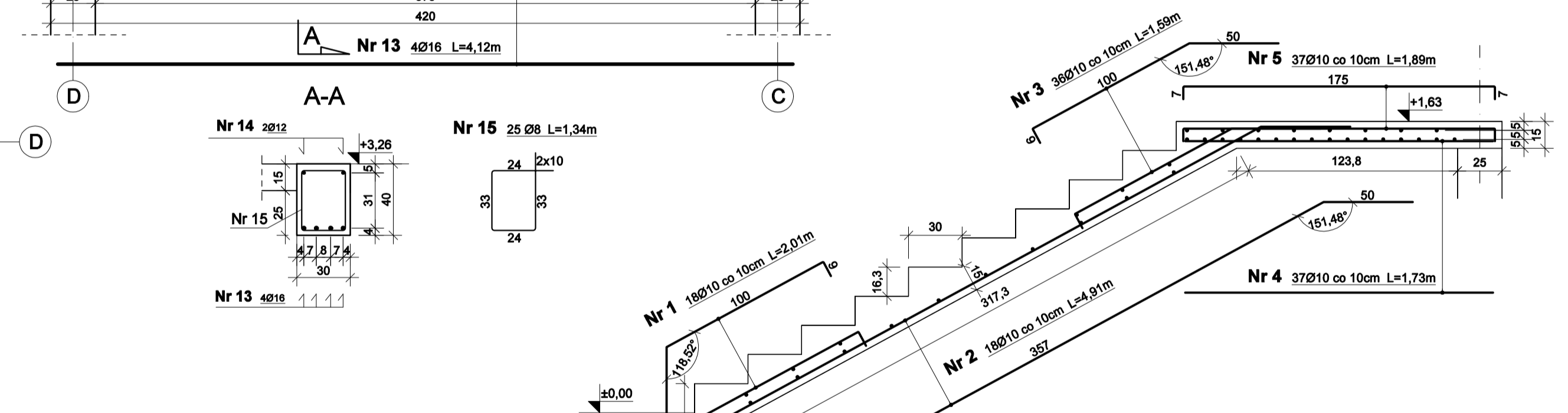
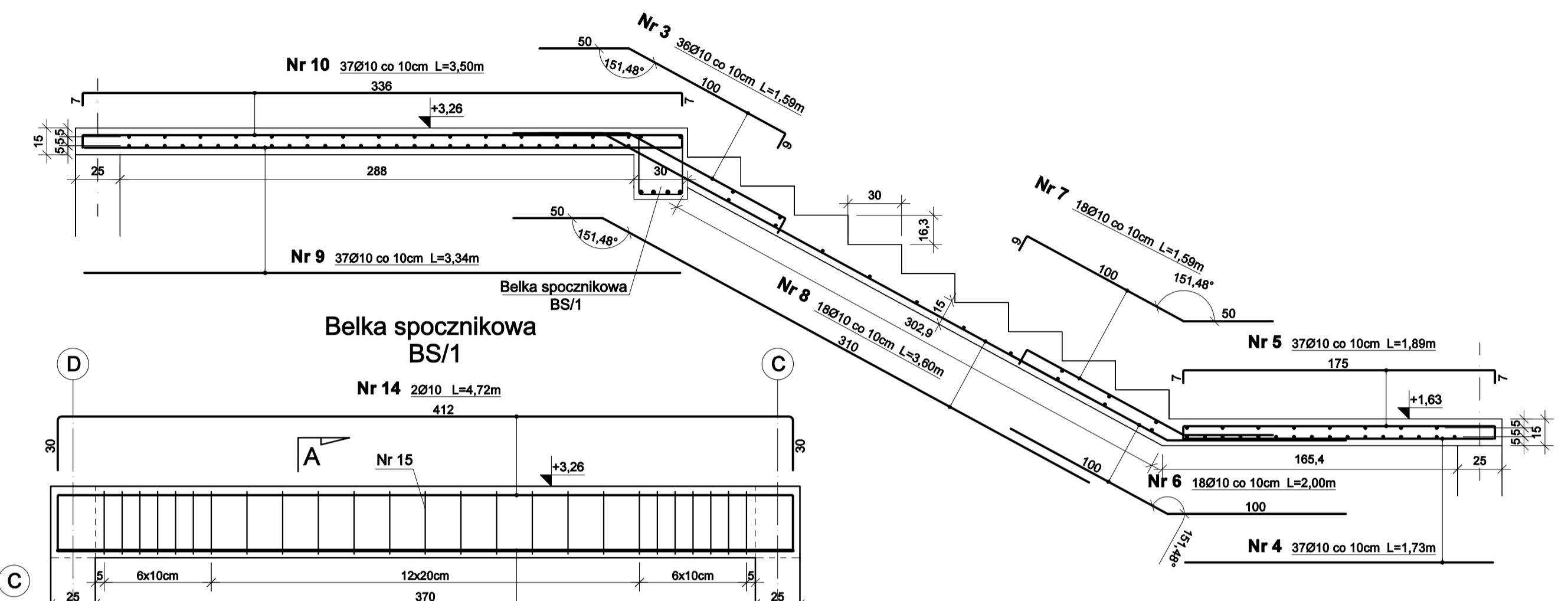
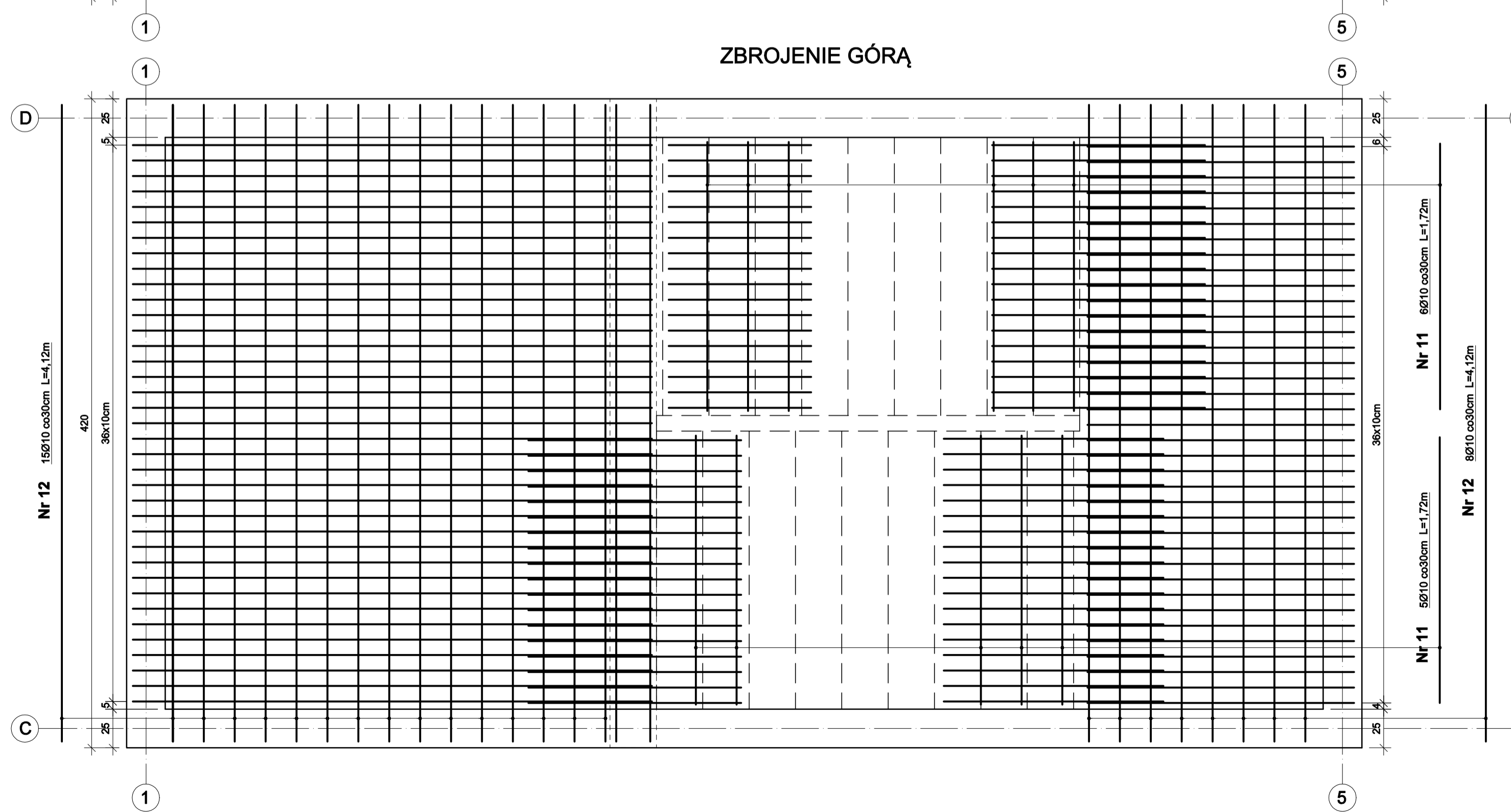



ZBROJENIE DOŁEM



ZBROJENIE GÓRĄ



WYKAZ STALI ZBROJENIOWEJ										
ELEMENTY		PRĘTY ZBROJENIA								
Nazwa	Liczba szt.	Nr pręta	Średnica mm	Długość m	Liczba w 1 elem. szt.	Liczba ogólna	Ø 8	Ø 10	Ø 16	
SCH/1	1	1	10	2,01	18	18		36,18		
		2	10	4,91	18	18		88,38		
		3	10	1,59	36	36		57,24		
		4	10	1,73	37	37		64,01		
		5	10	1,89	37	37		69,93		
		6	10	2,00	18	18		36,00		
		7	10	1,59	18	18		28,62		
		8	10	3,60	18	18		64,80		
		9	10	3,34	37	37		123,58		
		10	10	3,50	37	37		129,50		
		11	10	1,72	36	36		61,92		
		12	10	4,12	68	68		280,16		
		13	16	4,12	4	4				16,48
		14	10	4,72	2	2			9,44	
		15	8	1,34	25	25		33,50		
Długość ogólna						m	33,50	1049,76	16,48	
Masa 1m pręta						kg	0,395	0,620	1,580	
Masa prętów wg średnic						kg	13,23	650,85	26,04	
Masa prętów wg gatunków stali						kg		690,12		
Masa całkowita prętów						kg		690,12		

 KOMBUD RAFAŁ MARCINIAK TEL. 514 908 159, BIURO_KOMBUD@WP.PL PROJEKT:	
Powielane lub wykorzystywane niezgodnie z przeznaczeniem bez zgody właściciela dokumentacji jest zabronione.	
Projekt budowlany budowy nowej siedziby Powiatowego Środowiskowego Domu Samopomocy typu "A"	
LOKALIZACJA INWESTYCJA:	05-230 Kobyłka, ul. Poprzeczna 18 dz. nr 160/2,161, 168/3 obręb 35
INWESTOR:	Powiat Wołomiński 05-200 Wołomin, ul. Prądzińskiego 3
TYTUŁ RYSUNKU:	SCHODY SCH/1
PROJEKTOWAŁ: inż. Zbigniew Rybus	SPRAWDZIŁ: LOD/2073/PWOK/13
PRZEWIDZIAŁ: mgr inż. Łukasz Kwiatkowski	SPRAWDZIŁ: LOD/2309/POOK/14
AUTORYTET:	POPEŁNIŁ:
BRUKAŁ: KONSTRUKCJA	DATA: 11.2020R.
TYTUŁ: KONSTRUKCJA	SKALA: 1:25
ROZMIAR ARKUSZA: 420x790	NR RYSUNKU: K-15
STRONA:	STRONA: